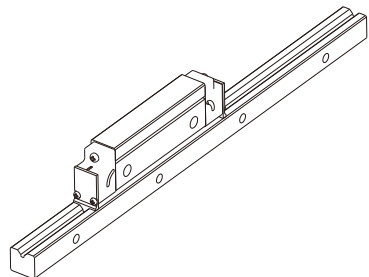


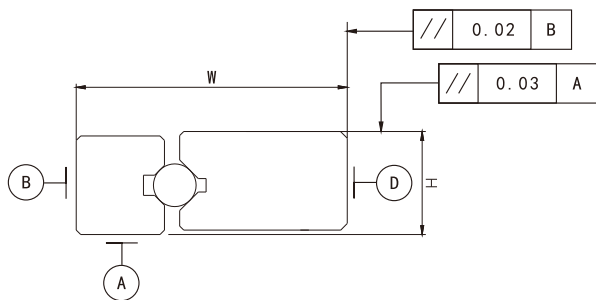
滚珠V型直线导轨副 BALL V-TYPE LINEAR GUIDEWAY

● 结构

一套导轨副由具有V形沟槽的导轨2根和滑块4件组成。滑块两端的反向器实现钢球无限循环，滑块两端装有密封端盖，将落在导轨上的粉尘等刮去。滑块体和反向器上设置有排尘槽，能有效地防止粉尘或木屑堵塞，保证滑块正常运行。滚珠V型导轨副适用于工作环境非常恶劣的木工机械行业。



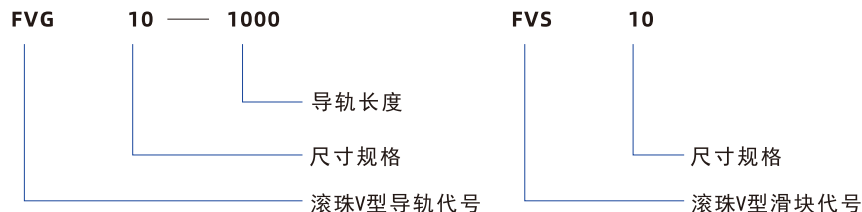
● 精度说明



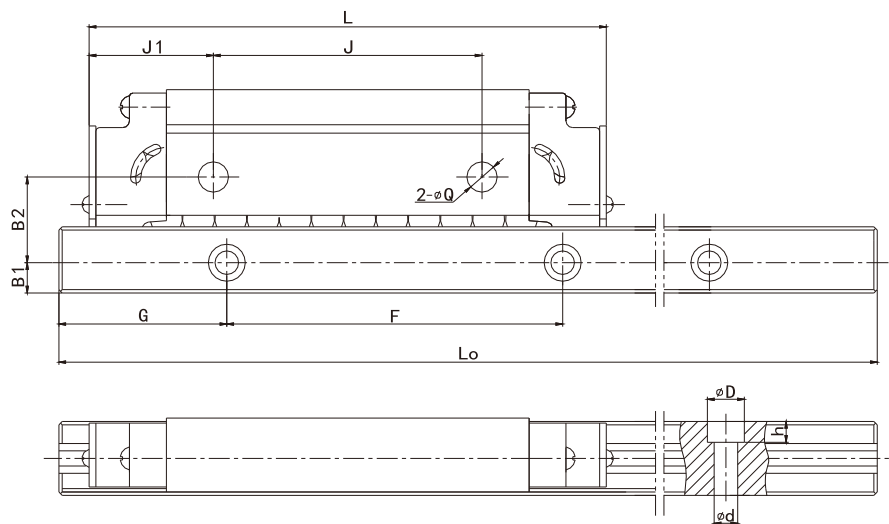
单位: mm

项目	符号	精度
高度H的尺寸公差	$\delta H$	$\pm 0.1$
同一平面上多个滑块H的尺寸变动量	$\Delta H$	0.02
基面“D”至侧基面“B”的尺寸公差	$\delta W$	0~-0.2
同一导轨上多个滑块W的尺寸变动量	$\Delta W$	0.05

● 订货编号



● 尺寸表



滚珠V型  
直线导轨副

单位: mm

规格 代号	装配后 组合尺寸			滑块尺寸							导轨尺寸					滑块 重量	导轨 重量	基本额定载荷		
	H	W	B2	L	J	J1	Q	W2	h2	B1	h1	F	d × D × h	W1	参考 G	Lomax	Kgf	Kgf/m	动载荷 C(kgf)	静载荷 C0(kgf)
VL10	23	60.5	25.5	155	80	37.5	9	37	22	9	22	100	7 × 11 × 6.2	19.7	50	3000	0.9	3.08	102	800